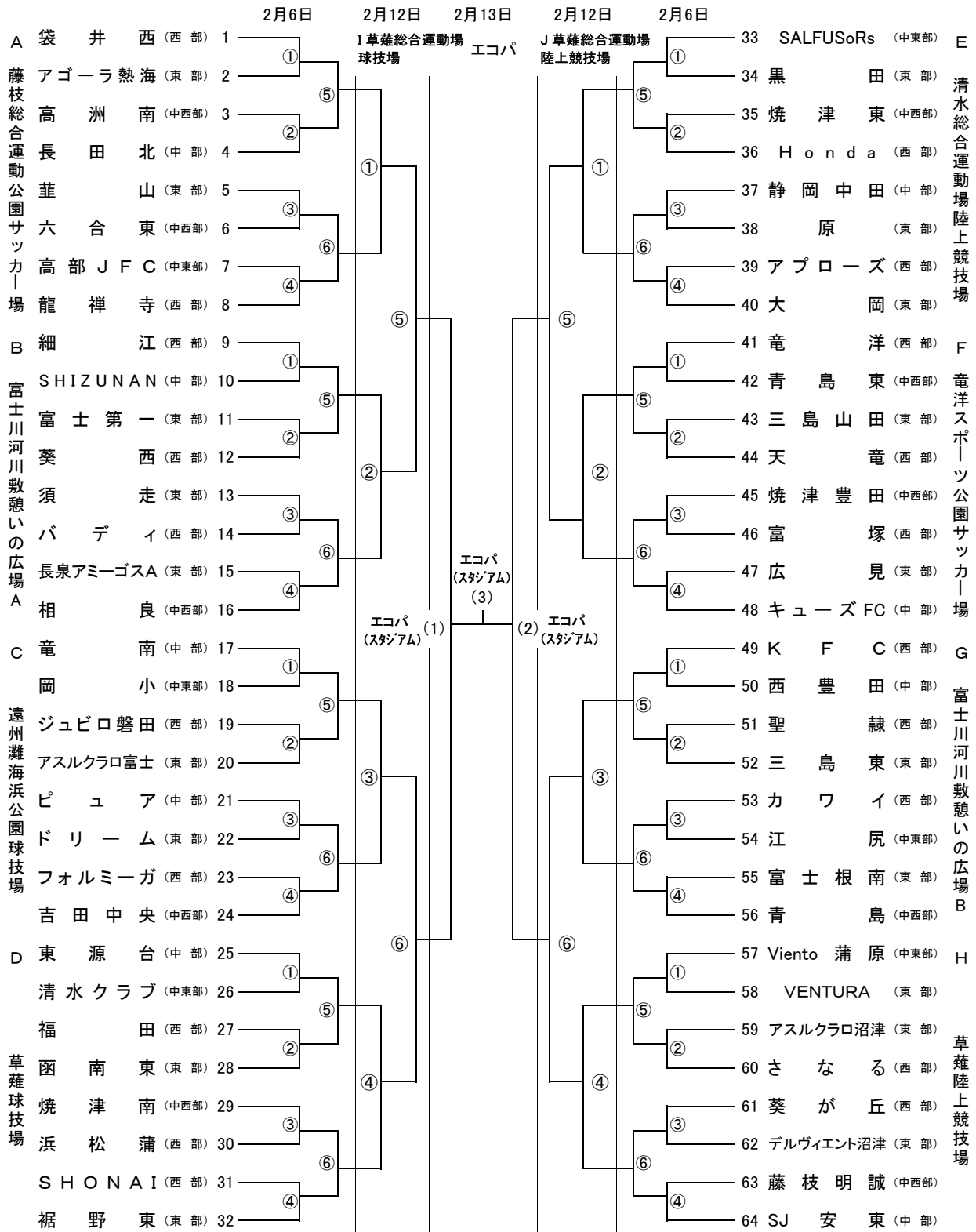


NTT西日本グループカップ
第43回 静岡県サッカースポーツ少年団大会 組合せ



試合開始時刻 ①9:30 ②10:30 ③11:30 ④12:30 ⑤13:30 ⑥15:00 (1)9:30(2)10:30(3)13:30

大会日程表

2月6日(日)

会場	開始時刻	対 戦 チ ー ム	主 審	副 審	副 審	第4審
A 藤枝総合運動公園サッカー場	① 9:30	袋井西 (西部) — アゴーラ熱海 (東部)				
	②10:30	高洲南 (中西部) — 長田北 (中部)				
	③11:30	萑 山 (東部) — 六合東 (中西部)				
	④12:30	高部JFC (中東部) — 龍禅寺 (西部)				
	⑤13:30	A ① 勝 者 — A ② 勝 者				
	⑥15:00	A ④ 勝 者 — A ⑤ 勝 者				
会場	開始時刻	対 戦 チ ー ム	主 審	副 審	副 審	第4審
B 富士川河川敷憩いの広場A	① 9:30	細 江 (西部) — SHIZUNAN (中部)				
	②10:30	富士第一 (東部) — 葵 西 (西部)				
	③11:30	須 走 (東部) — バディ (西部)				
	④12:30	長泉アミーゴスA (東部) — 相 良 (中西部)				
	⑤13:30	B ① 勝 者 — B ② 勝 者				
	⑥15:00	B ④ 勝 者 — B ⑤ 勝 者				
会場	開始時刻	対 戦 チ ー ム	主 審	副 審	副 審	第4審
C 遠州灘海浜公園球技場	① 9:30	竜 南 (中部) — 岡 小 (中東部)				
	②10:30	ジュピロ磐田 (西部) — アスルクラロ富士 (東部)				
	③11:30	ピュア (中部) — ドリーム (東部)				
	④12:30	フォルミーガ (西部) — 吉田中央 (中西部)				
	⑤13:30	C ① 勝 者 — C ② 勝 者				
	⑥15:00	C ④ 勝 者 — C ⑤ 勝 者				
会場	開始時刻	対 戦 チ ー ム	主 審	副 審	副 審	第4審
D 草薙総合運動場球技場	① 9:30	東源台 (中部) — 清水クラブ (中東部)				
	②10:30	福 田 (西部) — 函南東 (東部)				
	③11:30	焼津南 (中西部) — 浜松蒲 (西部)				
	④12:30	SHONAI (西部) — 裾野東 (東部)				
	⑤13:30	D ① 勝 者 — D ② 勝 者				
	⑥15:00	D ④ 勝 者 — D ⑤ 勝 者				

大会日程表

2月6日(日)

会場	開始時刻	対 戦 チ ー ム	主 審	副 審	副 審	第4審
E 清水総合運動場陸上競技場	① 9:30	SALFUS oRs (中東部) — 黒 田 (東部)				
	②10:30	焼津東 (中西部) — Honda (西部)				
	③11:30	静岡中田 (中部) — 原 (東部)				
	④12:30	アプローズ (西部) — 大 岡 (東部)				
	⑤13:30	E ① 勝 者 — E ② 勝 者				
	⑥15:00	E ③ 勝 者 — E ④ 勝 者				
会場	開始時刻	対 戦 チ ー ム	主 審	副 審	副 審	第4審
F 竜洋スポーツ公園サッカー場	① 9:30	竜 洋 (西部) — 青島東 (中西部)				
	②10:30	三島山田 (東部) — 天 竜 (西部)				
	③11:30	焼津豊田 (中西部) — 富 塚 (西部)				
	④12:30	広 見 (東部) — キューズ (中部)				
	⑤13:30	F ① 勝 者 — F ② 勝 者				
	⑥15:00	F ③ 勝 者 — F ④ 勝 者				
会場	開始時刻	対 戦 チ ー ム	主 審	副 審	副 審	第4審
G 富士川河川敷憩いの広場B	① 9:30	KFC (西部) — 西豊田 (中部)				
	②10:30	聖 隷 (西部) — 三島東 (東部)				
	③11:30	カワイ (西部) — 江 尻 (中東部)				
	④12:30	富士根南 (東部) — 青 島 (中西部)				
	⑤13:30	G ① 勝 者 — G ② 勝 者				
	⑥15:00	G ③ 勝 者 — G ④ 勝 者				
会場	開始時刻	対 戦 チ ー ム	主 審	副 審	副 審	第4審
H 草薙総合運動場陸上競技場	① 9:30	Viento蒲原 (中東部) — VENTURA (東部)				
	②10:30	アスルクラロ沼津 (東部) — さなる (西部)				
	③11:30	葵が丘 (西部) — デルヴィエント沼津 (東部)				
	④12:30	藤枝明誠 (中西部) — SJ安東 (中部)				
	⑤13:30	H ① 勝 者 — H ② 勝 者				
	⑥15:00	H ③ 勝 者 — H ④ 勝 者				

大会日程表

2月12日(土)

会場	開始時刻	対戦チーム		主審	副審	副審	第4審
I 草薙総合運動場球技場	① 9:30	A ⑤ 勝者	—	A ⑥ 勝者			
	② 10:30	B ⑤ 勝者	—	B ⑥ 勝者			
	③ 11:30	C ⑤ 勝者	—	C ⑥ 勝者			
	④ 12:30	D ⑤ 勝者	—	D ⑥ 勝者			
	⑤ 13:30	I ① 勝者	—	I ② 勝者			
	⑥ 15:00	I ③ 勝者	—	I ④ 勝者			
会場	開始時刻	対戦チーム		主審	副審	副審	第4審
J 草薙総合運動場陸上競技場	① 9:30	E ⑤ 勝者	—	E ⑥ 勝者			
	② 10:30	F ⑤ 勝者	—	F ⑥ 勝者			
	③ 11:30	G ⑤ 勝者	—	G ⑥ 勝者			
	④ 12:30	H ⑤ 勝者	—	H ⑥ 勝者			
	⑤ 13:30	J ① 勝者	—	J ② 勝者			
	⑥ 15:00	J ③ 勝者	—	J ④ 勝者			

2月13日(日)

開始時刻	対戦チーム	会場	主審	副審	副審	第4審
準決勝 9:30 (1)	I ⑤ 勝者 — I ⑥ 勝者	エコパスタジアム				
準決勝 10:30 (2)	J ⑤ 勝者 — J ⑥ 勝者	エコパスタジアム				
決勝 13:30 (3)	(1) 勝者 — (2) 勝者	エコパスタジアム				

各会場責任者

2月6日(日)

A	藤枝市総合運動公園サッカー場		E	清水総合運動場陸上競技場	
B	富士川河川敷憩いの広場A		F	竜洋スポーツ公園サッカー場	
C	遠州灘海浜公園球技場		G	富士川河川敷憩いの広場B	
D	草薙総合運動場球技場	古杉 仁志 090-3484-7055	H	草薙総合運動公園陸上競技場	海野 和正 090-1410-4582

2月12日(土)

I	草薙総合運動場球技場	古杉 仁志 090-3484-7055	J	草薙総合運動公園陸上競技場	海野 和正 090-1410-4582
---	------------	---------------------	---	---------------	---------------------

2月13日(日)

エコパスタジアム	大村 文孝 090-7432-6071
----------	---------------------