

## 2020 Fリーグ U-10 2日間

参加チーム数 21

会場：SDF「静岡」

※ 1日目 9月20日（日）  
「予選リーグ」 計27試合

U-10	予選リーグ			計27試合
Group	1	2	3	4
A	ピュアFB	フォンテボリスタ	長田南A	伝馬FC
B	SENA	セユーズ0	城北	長田北
C	セユーズL	ピュアFA	Vivace	
D	ピュアFC	安倍久保	長田西	西豊田
E	PIVO	長田南B	Qualita	
F	南部	SWJ	キューズフットサルJr.	

※AからFグループの1位及び2位が決勝リーグに進出

※ 2日目 9月27日（日） 計19試合

◆ U-10 決勝（1位及び2位）リーグ 計12試合

Group	1	2	3
ア	フォンテボリスタ	長田南B	Vivace
イ	SENA	キューズフットサルJr.	西豊田
ウ	ピュアFA	長田南A	Qualita
エ	ピュアFC	長田北	南部

◆ U-10 順位トーナメント 計7試合

Group	1	2	3	4
1位T	フォンテボリスタ	SENA	ピュアFA	ピュアFC
2位T	長田南B	キューズフットサルJr.	Qualita	南部

※ 1位トーナメントの4チーム及び2位トーナメントの上位2チームの計6チームは、県大会の出場権を得る。

優勝	ピュアFA
準優勝	SENA
第3位	ピュアFC
第4位	フォンテボリスタ
第5位	キューズフットサルJr.
第6位	南部

## 2020 中部支部 U-10 フットサルリーグ 予選リーグ

2020. 9. 20 (日) 会 場 : SDF「静岡」

Aコート(東側)										
	時 間	G	チー ム	結 果			チー ム	運 営 本 部	警 告	退 場
①	10:15	A	ピュアFB	0	vs	9	フォンテボリスタ	フォンテボリスタ		
②	10:38	B	SENA	2	vs	0	セューズ0	フォンテボリスタ		
③	11:01	C	セューズL	0	vs	17	ピュアFA	フォンテボリスタ		
④	11:24	A	フォンテボリスタ	8	vs	0	伝馬FC	フォンテボリスタ		
⑤	11:47	B	セューズ0	1	vs	2	長田北	長田北		
⑥	12:10	A	ピュアFB	4	vs	1	伝馬FC	長田北		
⑦	12:33	B	SENA	4	vs	2	長田北	長田北		
⑧	12:56	C	ピュアFA	5	vs	1	Vivace	長田北		
⑨	14:00	D	ピュアFC	12	vs	0	安倍久保	安倍久保		
⑩	14:23	E	PIVO	1	vs	1	長田南B	安倍久保		
⑪	14:46	D	ピュアFC	16	vs	0	長田西	安倍久保		
⑬	15:09	E	PIVO	0	vs	0	Qualita	Qualita		
⑭	15:33	D	ピュアFC	9	vs	0	西豊田	Qualita		
⑮	15:56	E	長田南B	2	vs	2	Qualita	Qualita		

Bコート(西側)										
	時 間	G	チー ム	結 果			チー ム	運 営 本 部	警 告	退 場
①	10:15	A	長田南A	3	vs	1	伝馬FC	伝馬FC		
②	10:38	B	城北	0	vs	0	長田北	伝馬FC		
③	11:01	A	ピュアFB	2	vs	4	長田南A	伝馬FC		
④	11:24	B	SENA	5	vs	1	城北	伝馬FC		
⑤	11:47	C	セューズL	0	vs	8	Vivace	Vivace		
⑥	12:10	A	フォンテボリスタ	3	vs	0	長田南A	Vivace		
⑦	12:33	B	セューズ0	1	vs	2	城北	Vivace		
⑩	14:00	D	長田西	0	vs	4	西豊田	西豊田		
⑪	14:23	F	南部	4	vs	0	SWJ	西豊田		
⑫	14:46	D	安倍久保	2	vs	3	西豊田	西豊田		
⑬	15:09	F	南部	0	vs	2	キューズフットサルJr.	キューズフットサルJr.		
⑭	15:33	D	安倍久保	8	vs	0	長田西	キューズフットサルJr.		
⑮	15:56	F	SWJ	0	vs	5	キューズフットサルJr.	キューズフットサルJr.		

<留意事項>

- ・ 車両は、指定された場所に駐車してください。
- ・ 各チーム及び各自が出したゴミは責任を持って、必ず持ち帰ってください。

# 中部支部 U-10 フットサルリーグ 予選リーグ

2020.9.20(日) 会場：SDF「静岡」

## A Group

チーム名	ピュアFB	フォンテボリスタ	長田南A	伝馬FC	勝	負	分	勝点	得点	失点	得失	順位
ピュアFB		x 0-9	x 2-4	o 4-1	1	2	0	3	6	14	-8	3
フォンテボリスタ	o 9-0		o 3-0	o 8-0	3	0	0	9	20	0	20	1
長田南A	o 4-2	x 0-3		o 3-1	2	1	0	6	7	6	1	2
伝馬FC	x 1-4	x 0-8	x 1-3		0	3	0	0	2	15	-13	4

## B Group

チーム名	SENA	セューズO	城北	長田北	勝	負	分	勝点	得点	失点	得失	順位
SENA		o 2-0	o 5-1	o 4-2	3	0	0	9	11	3	8	1
セューズO	x 0-2		x 1-2	x 1-2	0	3	0	0	2	6	-4	4
城北	x 1-5	o 2-1		△ 0-0	1	1	1	4	3	6	-3	3
長田北	x 2-4	o 2-1	△ 0-0		1	1	1	4	4	5	-1	2

## C Group

チーム名	セューズL	ピュアFA	Vivace	勝	負	分	勝点	得点	失点	得失	順位
セューズL		x 0-17	x 0-8	0	2	0	0	0	25	-25	3
ピュアFA	o 17-0		o 5-1	2	0	0	6	22	1	21	1
Vivace	o 8-0	x 1-5		1	1	0	3	9	5	4	2

## D Group

チーム名	ピュアFC	安倍久保	長田西	西豊田	勝	負	分	勝点	得点	失点	得失	順位
ピュアFC		o 12-0	o 16-0	o 9-0	3	0	0	9	37	0	37	1
安倍久保	x 0-12		o 8-0	x 2-3	1	2	0	3	10	15	-5	3
長田西	x 0-16	x 0-8		x 0-4	0	3	0	0	0	28	-28	4
西豊田	x 0-9	o 3-2	o 4-0		2	1	0	6	7	11	-4	2

## E Group

チーム名	PIVO	長田南B	Qualita	勝	負	分	勝点	得点	失点	得失	順位
PIVO		△ 1-1	△ 0-0	0	0	2	2	1	1	0	3
長田南B	△ 1-1		△ 2-2	0	0	2	2	3	3	0	1
Qualita	△ 0-0	△ 2-2		0	0	2	2	2	2	0	2

## F Group

チーム名	南部	SWJ	キューズフットサルJr.	勝	負	分	勝点	得点	失点	得失	順位
南部		o 4-0	x 0-2	1	1	0	3	4	2	2	2
SWJ	x 0-4		x 0-5	0	2	0	0	0	9	-9	3
キューズフットサルJr.	o 2-0	o 5-0		2	0	0	6	7	0	7	1

## 中部支部 U-10 フットサルリーグ 決勝リーグ&順位トーナメント

2020. 9. 27 (日) 会 場 : SDF「静岡」

Aコート(東側)										
	時 間	G	チー ム	結 果			チー ム	運 営 本 部	警 告	退 場
①	13:15	ア	フォンテボリスタ	3	vs	2	長田南B	Vivace		
②	13:38	イ	西豊田	0	vs	2	キューズフットサルJr.	Vivace		
③	14:01	ア	フォンテボリスタ	3	vs	0	Vivace	Vivace		
④	14:24	イ	SENA	6	vs	2	西豊田	西豊田		
⑤	14:47	ア	長田南B	2	vs	0	Vivace	西豊田		
⑥	15:10	イ	キューズフットサルJr.	1	vs	4	SENA	西豊田		
⑦	15:33		フォンテボリスタ	0	vs	3	SENA	キューズフットサルJr.		
⑧	15:55		長田南B	0	vs	4	キューズフットサルJr.	キューズフットサルJr.		
⑨	16:18		フォンテボリスタ	0	vs	3	ピュアFC	ピュアFA		
⑩	16:41		SENA	0	vs	2	ピュアFA	ピュアFA		
	17:10			閉会式						

Bコート(西側)										
	時 間	G	チー ム	結 果			チー ム	運 営 本 部	警 告	退 場
①	13:15	ウ	ピュアFA	13	vs	1	長田南A	Qualita		
②	13:38	エ	ピュアFC	11	vs	0	長田北	Qualita		
③	14:01	ウ	ピュアFA	8	vs	0	Qualita	Qualita		
④	14:24	エ	ピュアFC	4	vs	0	南部	南部		
⑤	14:47	ウ	長田南A	0	vs	3	Qualita	南部		
⑥	15:10	エ	長田北	0	vs	0	南部	南部		
⑦	15:33		ピュアFA	2	vs	2	ピュアFC	南部		
⑧	15:55		Qualita	0	vs	3	南部	南部		
⑨	16:18		キューズフットサルJr.	2	vs	0	南部	南部		

<留意事項>

- ・ 車両は、指定された場所に駐車してください。
- ・ 各チーム及び各自が出したゴミは責任を持って、必ず持ち帰ってください。

## 中部支部 U-10 フットサルリーグ 決勝リーグ

2020. 9. 27 (日) 会場：SDF「静岡」

### ア Group

チーム名	フォンテボリスタ	長田南B	Vivace	勝	負	分	勝点	得点	失点	得失	順位
フォンテボリスタ		○	○	2	0	0	6	6	2	4	1
	3	-	2								
長田南B	×		○	1	1	0	3	4	3	1	2
	2	-	3								
Vivace	×	×		0	2	0	0	0	5	-5	3
	0	-	3								

### イ Group

チーム名	SENA	キューズフットサルJr.	西豊田	勝	負	分	勝点	得点	失点	得失	順位
SENA		○	○	2	0	0	6	10	3	7	1
	4	-	1								
キューズフットサルJr.	×		○	1	1	0	3	3	4	-1	2
	1	-	4								
西豊田	×	×		0	2	0	0	2	8	-6	3
	2	-	6								

### ウ Group

チーム名	ピュアFA	長田南A	Qualita	勝	負	分	勝点	得点	失点	得失	順位
ピュアFA		○	○	2	0	0	6	21	1	20	1
	13	-	1								
長田南A	×		×	0	2	0	0	1	16	-15	3
	1	-	13								
Qualita	×	○		1	1	0	3	3	8	-5	2
	0	-	8								

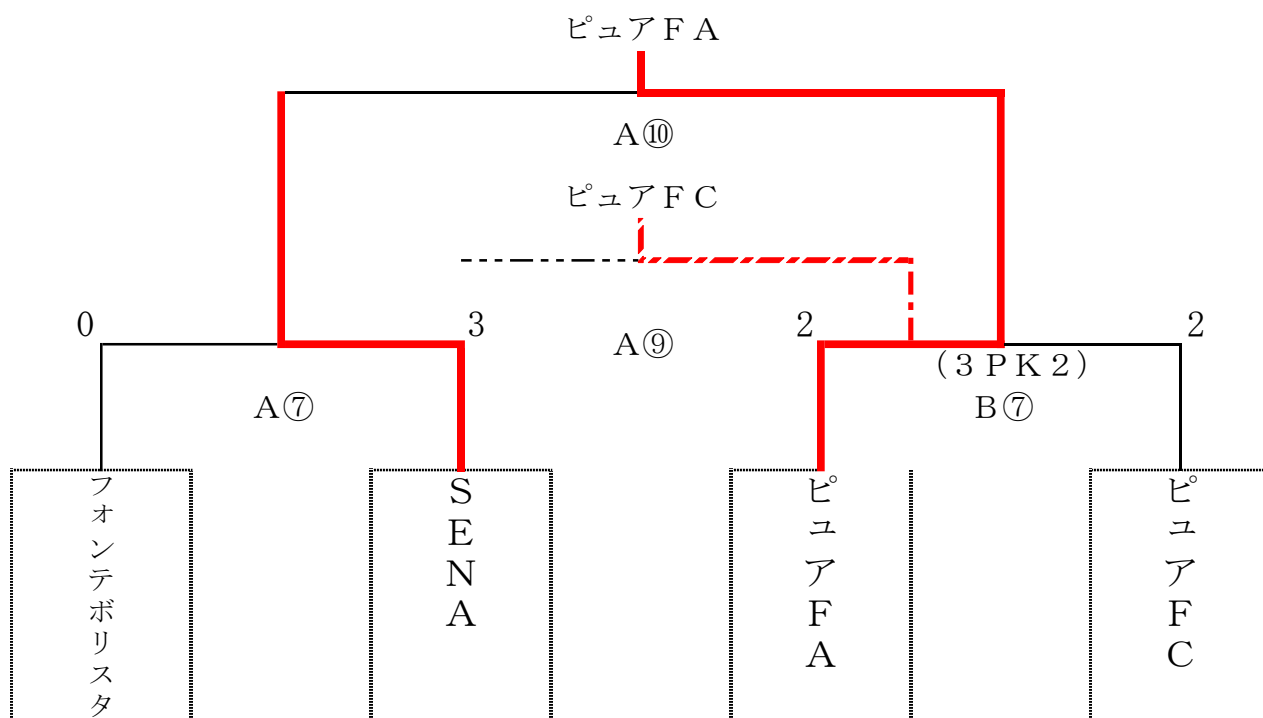
### エ Group

チーム名	ピュアFC	長田北	南部	勝	負	分	勝点	得点	失点	得失	順位
ピュアFC		○	○	2	0	0	6	15	0	15	1
	11	-	0								
長田北	×		△	0	1	1	1	0	11	-11	3
	0	-	11								
南部	×	△		0	1	1	1	0	4	-4	2
	0	-	4								

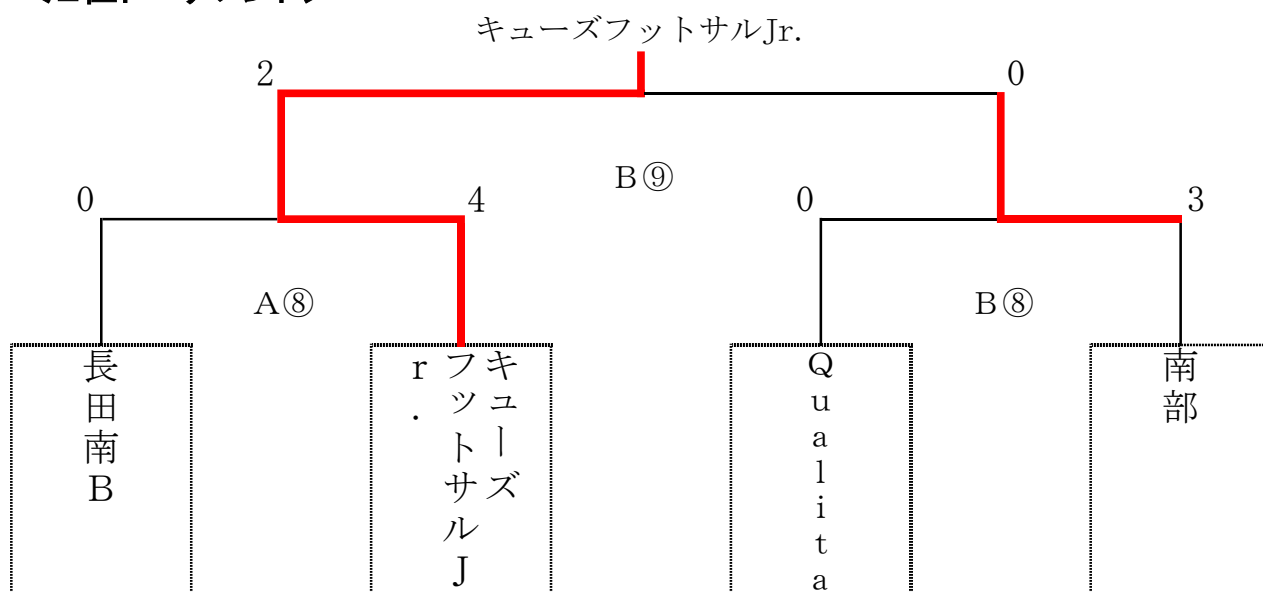
# 中部支部 U-10 フットサルリーグ 順位トーナメント

2020. 9. 27 (日) 会場：SDF「静岡」

## <1位トーナメント>



## <2位トーナメント>



※ 1位トーナメントの4チーム及び2位トーナメントの上位2チームの計6チームは、県大会の出場権を得る。